

Instalační příručka

Odstřed'ovací jednotka pračky

WH6–14LAG

Clarus Vibe

Typ W3....



Electrolux
PROFESSIONAL

Obsah

Obsah

1	Bezpečnostní opatření.....	5
1.1	Obecné bezpečnostní informace.....	6
1.2	Pouze pro komerční používání.....	6
1.3	Symboły.....	6
2	Záruční podmínky a výjimky.....	7
3	Technické údaje.....	8
3.1	Technické údaje.....	9
3.2	Připojení.....	9
4	Nastavení.....	10
4.1	Rozbalení.....	10
4.2	Pokyny pro recyklaci obalu.....	12
4.3	Umístění.....	13
4.4	Mechanická instalace.....	14
5	Připojení vody.....	15
6	Tvrdost vody a dávkování.....	16
7	Připojení vnějších přívodních systémů.....	16
7.1	Jetsave a Dosave.....	17
7.1.1	Připojení trubky.....	17
8	Vypouštění vody.....	18
9	Elektrické připojení.....	19
9.1	Elektroinstalace.....	19
9.2	Elektrická připojení.....	19
9.3	Připojení sušičky s feritem.....	20
9.4	Připojení pračky.....	21
9.5	Konektor s koncovým odporem.....	22
9.6	Tento model lze převést z 380-415 V 3N AC na 220-240 V 1N AC se sníženým výkonem.....	23
10	Připojení páry.....	24
11	Při prvním spuštění.....	25
12	Kontrola funkce.....	26
13	Informace o likvidaci.....	27
13.1	Likvidace spotřebiče na konci životnosti.....	27
13.2	Likvidace obalového materiálu.....	27

Výrobce si vyhrazuje právo na provedení změn designu a součástí.

1 Bezpečnostní opatření

- Servisní práce smí provádět pouze autorizovaný pracovník.
- Smí se použít pouze autorizované náhradní díly, příslušenství a spotřební materiál.
- Používejte pouze prací prostředek určený pro praní textilií s použitím vody. Nikdy nepoužívejte chemické čisticí prostředky.
- Pračku připojte novými vodními hadicemi. Připojení nesmí být provedena už použitými vodními hadicemi.
- Zámek dveří pračky nesmí být za žádných okolností přemostěn.
- Pokud se u pračky objeví závada, musí být co nejdříve nahlášena odpovědné osobě. Je to důležité pro bezpečnost Vaši i ostatních.
- ZAŘÍZENÍ NIJAK NEUPRAVUJTE.
- Při provádění servisu nebo výměně dílů musí být odpojena elektřina.
- Když je odpojeno napájení, musí operátor mít operátor možnost vidět, že stroj je odpojen (že zástrčka je vytažena a zůstává odpojena) z jakéhokoliv místa, ke kterému má přístup. Pokud to není možné, například v důsledku konstrukce nebo instalace zařízení, musí být zajištěna možnost odpojení systémem, který lze opatřit zámkem ve vypnuté poloze.
- V souladu s pravidly zapojení: Namontujte před zařízení pólový spínač, čímž usnadníte servisní a instalační práce.
- Pokud jsou na typovém štítku stroje uvedena různá jmenovitá napětí nebo různé jmenovité frekvence (oddělené "a"), pokyny pro nastavení zařízení k provozu při požadovaném jmenovitém napětí nebo jmenovité frekvenci jsou uvedeny v návodu k instalaci.
- Pro stacionární spotřebiče, které nejsou vybaveny prostředky pro odpojení od napájecí sítě, mají separaci kontaktů na všech pólech, jenž umožňuje úplné odpojení při přepětí kategorie III, musí být prostředky pro odpojení zabudovány do pevné elektroinstalace v souladu s pravidly elektroinstalace.
- Otvory v základně nesmí blokovat koberec.
- Maximální hmotnost suchých oděvů: WH6–14LAG: 14,5 kg.
- A-vážené emise hladiny akustického tlaku na pracovištích:
 - Praní: WH6–14LAG: <70 dB(A).
 - Odstředění: WH6–14LAG: <70 dB(A).
- Maximální vstupní tlak vody: 1000 kPa
- Minimální vstupní tlak vody: 50 kPa
- Další požadavky pro následující země: AT, BE, BG, HR, CY, CZ, DK, EE, FI, FR, DE, GR, HU, IS, IE, IT, LV, LT, LU, MT, NL, NO, PL, PT, RO, SK, SI, ES, SE, CH, TR, UK:
 - Zařízení lze používat ve veřejně přístupném prostoru.
 - Tento spotřebič mohou používat děti od 8 let a osoby se sníženými fyzickými, smyslovými nebo duševními schopnostmi nebo nedostatkem zkušeností a vědomostí pouze tehdy, pokud jsou pod dozorem nebo byly poučeny o správném a bezpečném používání spotřebiče a porozuměly souvisejícím rizikům. Děti by si se spotřebičem neměly hrát. Čištění a uživatelskou údržbu nesmějí provádět děti bez dozoru.
- Další požadavky pro ostatní země:
 - Tento spotřebič není určen k tomu, aby jej mohly používat osoby (včetně dětí) se sníženými fyzickými nebo duševními schopnostmi nebo nedostatkem zkušeností a vědomostí, pokud nebudou pod dohledem nebo nedostanou instrukce k obsluze

zařízení od osoby zodpovědné za jejich bezpečnost. Děti by měly být pod dohledem, aby bylo zajištěno, že si se sušičkou nebudou hrát.

- Spotřebič, který jste si koupili, je určen k použití v domácnosti a podobných místech: (IEC 60335-2-7) v kuchyňkách pro zaměstnance v obchodech, kancelářích a jiných pracovních prostředích; na farmách; pro hosty v hotelech, motelech a jiných ubytovacích zařízeních; v penzionech typu „bed and breakfast“, společných prostorách nájemních domů nebo v prádelnách.

1.1 Obecné bezpečnostní informace

Pračka je určena pouze pro praní s použitím vody.




Neostříkujte pračku proudem vody z hadice.

Aby se zabránilo poškození elektroniky (a jiných částí) v důsledku kondenzace vody, je třeba sušičku před prvním uvedením do chodu umístit na dobu 24 hodin v prostorách s pokojovou teplotou.

1.2 Pouze pro komerční používání

Stroj/stroje pokrytý/pokryté touto příručkou je/Jsou vyrobený/vyrobené pouze pro komerční a průmyslové použití.

1.3 Symboly

	Varování
	Pozor, vysoké napětí
	Před použitím spotřebiče si přečtěte návod k použití.

2 Záruční podmínky a výjimky

Pokud nákup tohoto produktu zahrnuje záruční krytí, poskytuje se záruka v souladu s místními předpisy a podle toho, jak je produkt instalován a používán pro účely, jak byly navrženy, a jak je popsáno v příslušné dokumentaci k zařízení.

Záruka bude platit v případě, že zákazník použil pouze originální náhradní díly a provedl údržbu v souladu s uživatelskou příručkou společnosti Electrolux Professional a dokumentací o údržbě poskytnutou v papírové nebo elektronické podobě.

Společnost Electrolux Professional důrazně doporučuje používat čisticí a oplachovací prostředky a prostředky pro odstraňování vodního kamene schválené společností Electrolux Professional, jež jsou zárukou nejlepších výsledků a dlouhodobého zachování výkonu produktu.

Záruka společnosti Electrolux Professional se nevztahuje na:

- náklady za servisní cesty za účelem doručení a vyzvednutí produktu;
- instalaci;
- školení o způsobu použití/provozu;
- výměnu (a/nebo dodávku) opotřebitelných dílů, pokud nejsou důsledkem vad materiálu nebo zpracování hlášených do jednoho (1) týdne od poruchy;
- opravu vnějšího zapojení;
- řešení neoprávněných oprav a jakékoli škody, selhání a neúčinnosti způsobené a/nebo vyplývající z následujících jevů;
 - nedostatečná a/nebo nestandardní kapacita elektrických systémů (proud/napětí/frekvence, včetně špiček a/nebo výpadků);
 - neadekvátní nebo přerušení přívod vody, páry, vzduchu, plynu (včetně nečistot anebo jiných látek, které nesplňují technické požadavky pro každý spotřebič);
 - instalatérské díly, součásti nebo spotřební čisticí prostředky, které nejsou schváleny výrobcem;
 - nedbalost, špatné použití, zneužití a/nebo nedodržení pokynů pro použití a péči podrobně uvedených v příslušné dokumentaci zařízení;
 - nesprávná nebo špatná: instalace, oprava, údržba (včetně neoprávněných manipulací, úprav a oprav prováděných třetími stranami, které nejsou schválenými třetími stranami) a změna bezpečnostních systémů;
 - Použití neoriginálních součástí (např. spotřebního materiálu, opotřebené nebo náhradní díly);
 - podmínky prostředí vyvolávající tepelné (např. přehřátí/zamrznutí) nebo chemické (např. koroze/oxidace) namáhání;
 - cizí předměty umístěné do zařízení nebo připojené k zařízení;
 - nehody nebo vyšší moc;
 - přeprava a manipulace, včetně škrábanců, promáčknutí, štěpků a/nebo jiného poškození povrchu produktu, pokud takové poškození nevyplývá z vad materiálu nebo zpracování a je nahlášeno do jednoho (1) týdne od dodání, pokud není dohodnuto jinak;
- produkt s původními sériovými čísly, který byly odstraněny, změněny nebo jsou nečitelné;
- výměna žárovek, filtrů nebo jakýchkoli spotřebních dílů;
- jakékoli příslušenství a software, které nebyly schváleny nebo specifikovány společností Electrolux Professional.

Záruka nezahrnuje činnosti plánované údržby (včetně dílů, které jsou pro ni vyžadovány) ani dodávky čisticích prostředků, pokud to není výslovně upraveno místní dohodou, s výhradou místních podmínek.

Na webu Electrolux Professional zkontrolujte seznam center autorizované péče o zákazníky.

3 Technické údaje

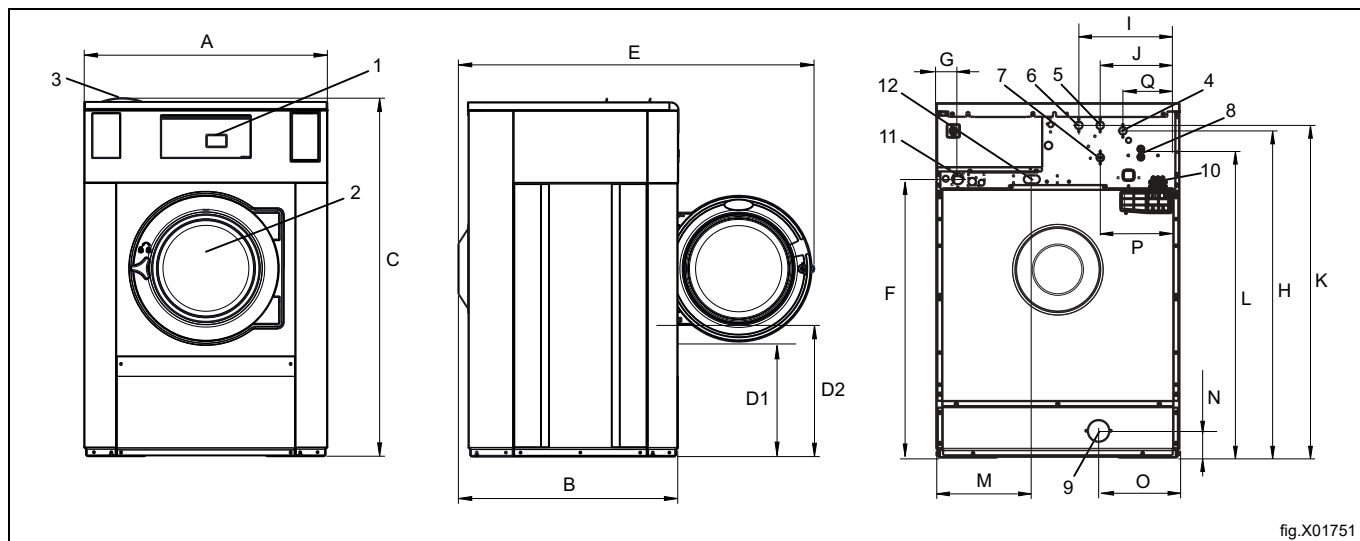


fig.X01751

1	Ovládací panel
2	Dveřní otvor: \varnothing 395 mm
3	Zásobník na prací prostředky
4	Studená/teplá voda (nádoba na čisticí prostředek)
5	Studená voda
6	Teplá voda
7	Studená/teplá voda nebo znovu použitá voda se síťovým tlakem (volitelně)
8	Opětovně použitá voda z nádrže/čerpadla nebo přívod tekutého čisticího prostředku
9	Vypouštění
10	Přívod kapalného pracího prostředku
11	Elektrické připojení
12	Připojení páry

mm	A	B	C	D1	D2	E	F	G
	910	820	1345	440	515	1310	1050	80

mm	H	I	J	K	L	M	N	O
	1245	375	295	1225	1125	360	105	305

mm	P	Q
	295	210

3.1 Technické údaje

Hmotnost, čistá	kg	263
Objem bubnu	litry	130
Průměr bubnu	mm	650
Otáčky bubnu při praní	ot./min	44
Otáčky bubnu při odstředování	ot./min	1113
Gyromagnetický poměr, max.		450
Ohřev: Elektrický	kW	13
Ohřev: Parní		x
Ohřev: Teplá voda		x
Frekvence dynamické síly	Hz	18,6
Zatížení podlahy při max. odstředění	kN	3.1± 0.5
Hladina akustického výkonu/tlaku při odstředování*	dB (A)	78/62
Akustický výkon/tlak při praní*	dB (A)	63/48
Max. emise tepla instalovaného výkonu	%	5

* Hladina akustického výkonu měřená podle normy ISO 60704.

3.2 Připojení

Připojení vodních	DN BSP	20 3/4"
Doporučený tlak vody	kPa	200–600
Nepřetržitý provozní tlak	kPa	50–800
Objem při 300 kPa	l/min	20
Vypouštěcí ventil vnější ø	mm	75
Objem vypouštění	l/min	170
Připojení parního ventilu	DN BSP	15 1/2"
Doporučený tlak páry	kPa	300–600
Funkční limity pro parní ventily	kPa	50-800

4 Nastavení

4.1 Rozbalení

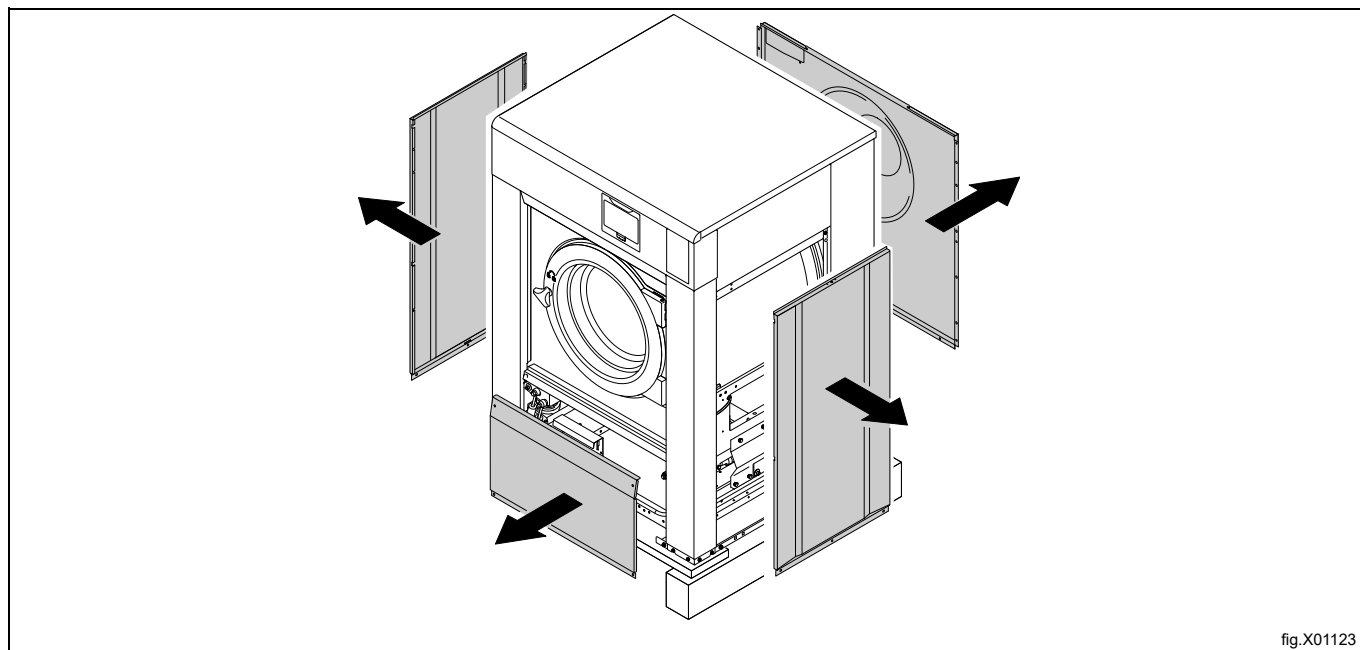
Odstranění šroubů mezi zařízením a paletou

Poznámka:

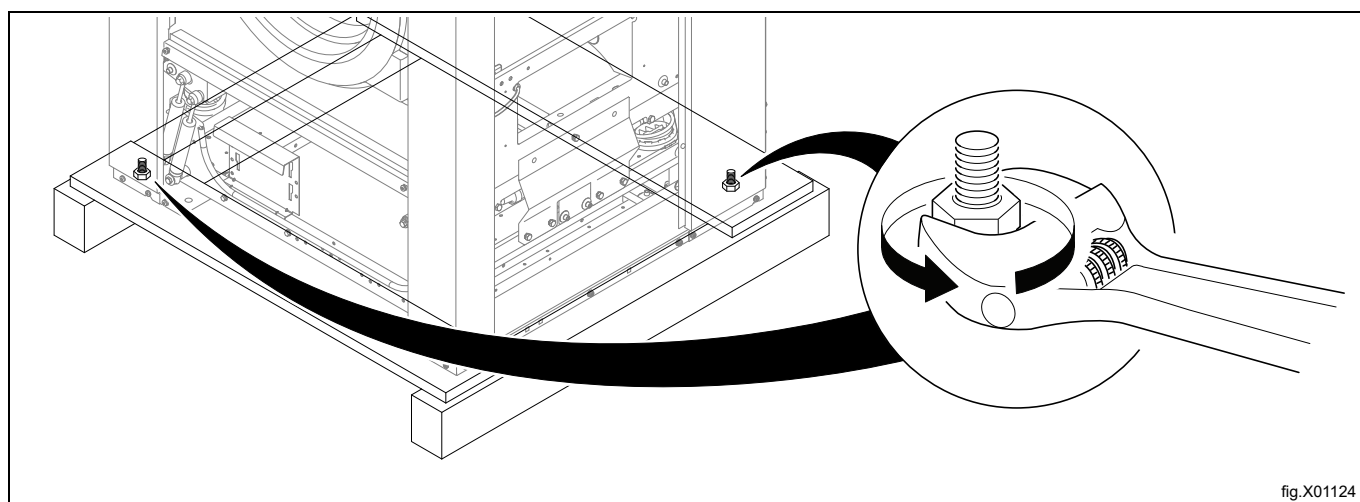
Doporučujeme, aby přístroj vybalovaly dvě osoby.

Sundejte boční panely.

Sundejte přední a zadní panel.



Vyšroubujte šrouby spojující přístroj a paletu.



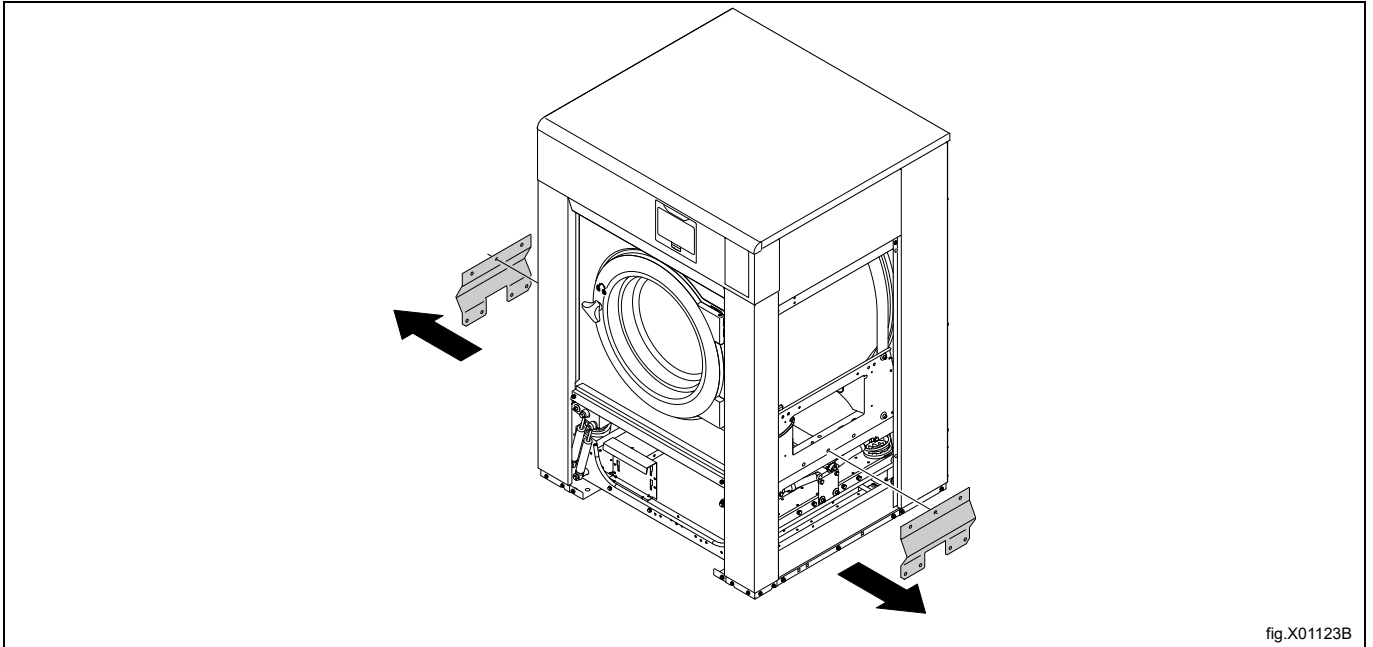
Odstraňte spotřebič z palety.

Odstranění přepravních bezpečnostních prvků

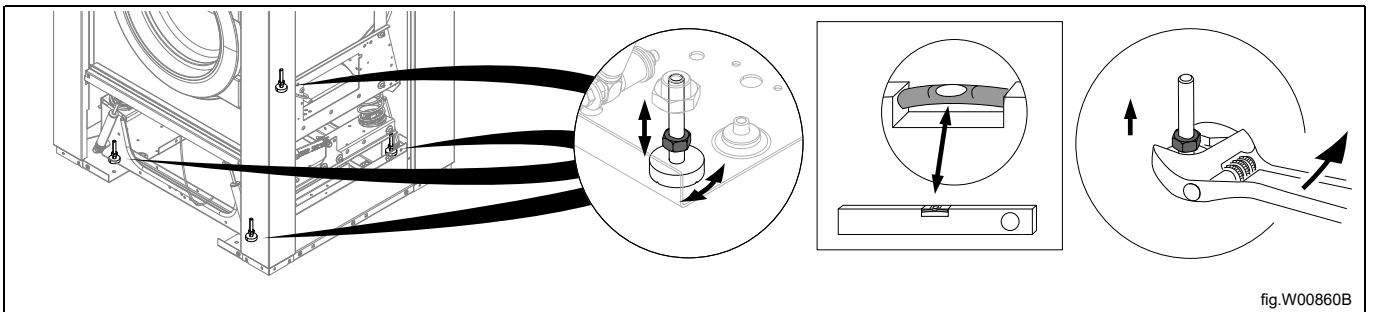
Když je zařízení umístěno do konečné nebo téměř konečné polohy, odstraňte čtyři přepravní podpěry. Přepravní podpěry uschovejte pro případ budoucí přepravy zařízení.

Poznámka:

Když jsou přepravní prvky demontované, manipulujte se zařízením opatrně, abyste se vyhnuli poškození zavěšených částí.



Když je zařízení umístěno v konečné poloze, namontujte podpěrné nožičky. (Pokud se zařízení nesmí montovat na podstavec).



4.2 Pokyny pro recyklaci obalu

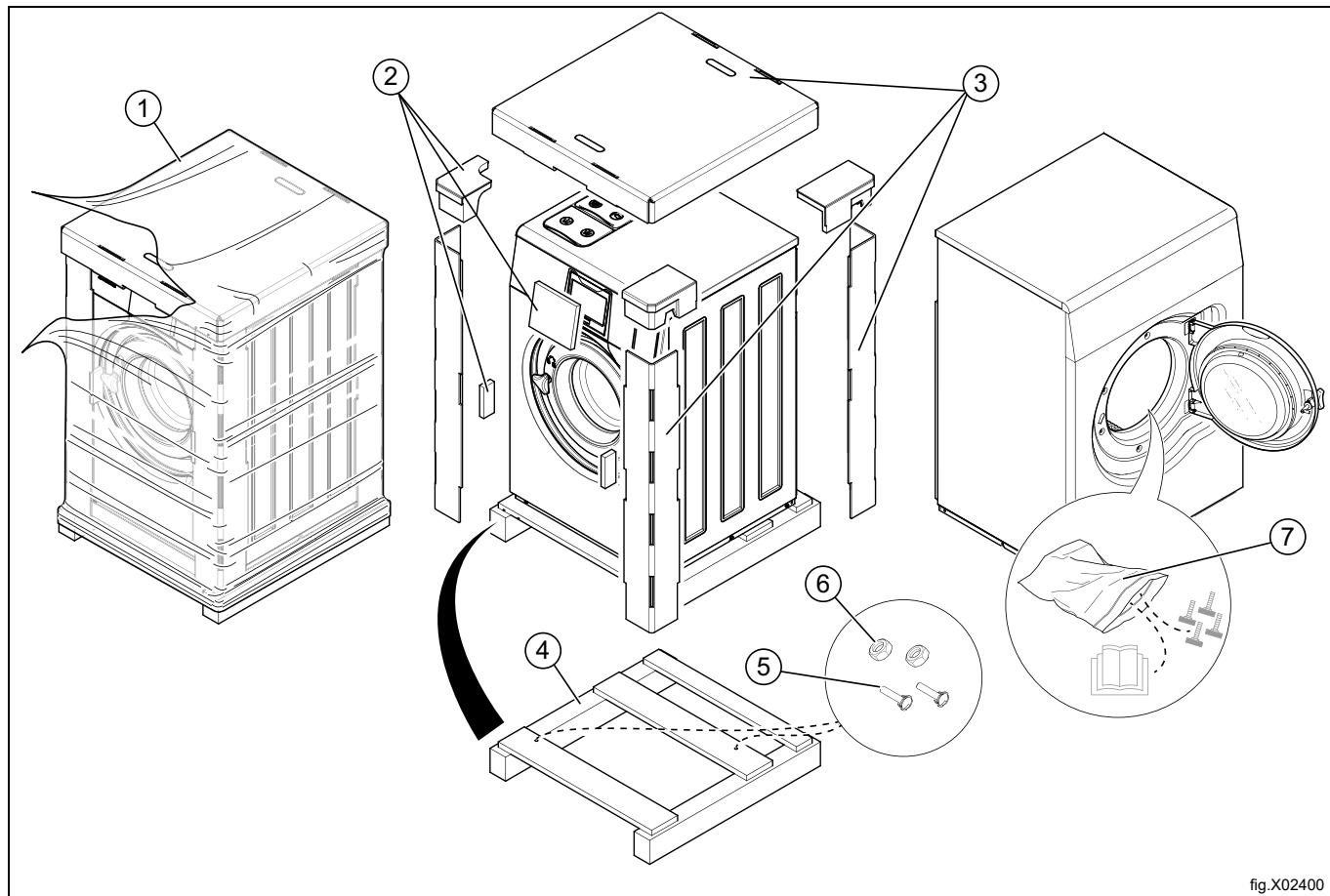


fig.X02400

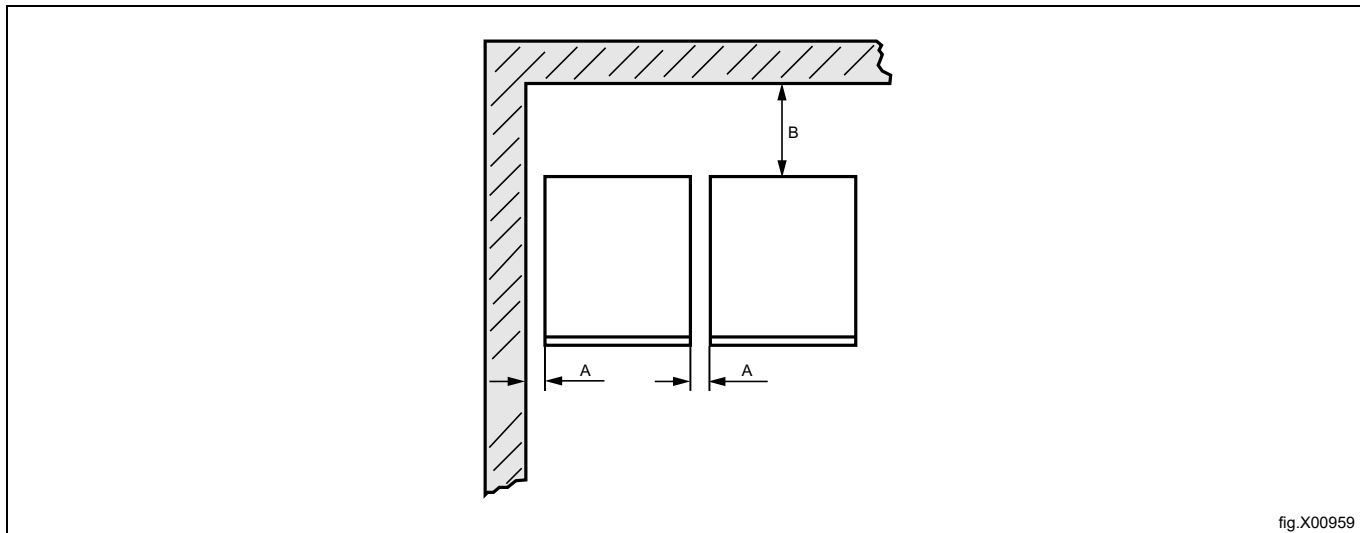
Ob- rá- zek	Popis	Kód	Typ
1	Balicí fólie	LDPE 4	Plasty
2	Ochrana rohů	PS 6	Plasty
3	Kartonové obaly	PAP 20	Papír
4	Paleta	FOR 50	Dřevo
5	Šroub	FE 40	Ocel
6	Matice	FE 40	Ocel
7	Plastový pytel	PET 1	Plasty

4.3 Umístění

Umístěte pračku blízko podlahové výpusti nebo otvoru vodovodního odpadního potrubí.

Pračka by měla být umístěna tak, aby byl k dispozici velký pracovní prostor jak pro uživatele, tak pro servisního technika.

Obrázek ukazuje minimální vzdálenost ke zdi a/nebo k jiným zařízením. Nedodržení předepsaných vzdáleností zabrání snadnému přístupu při údržbě a servisu.

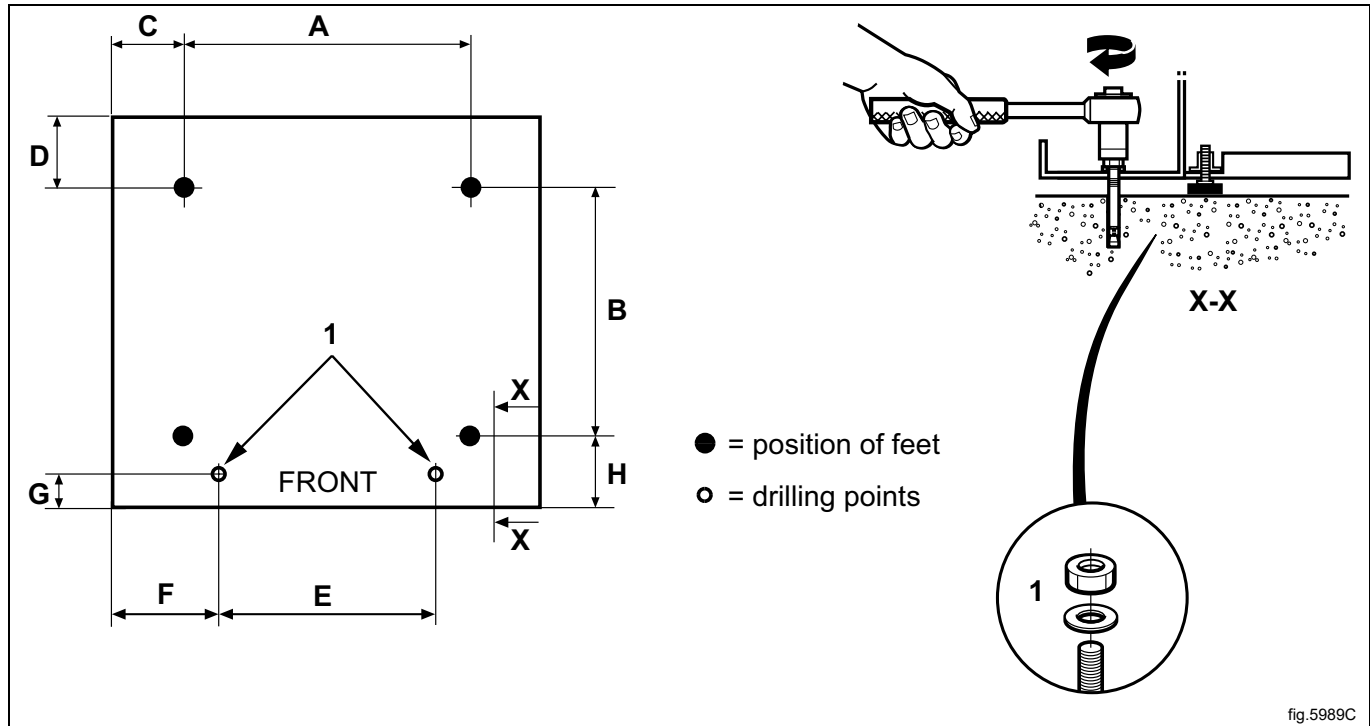


A	25 mm
B	500 mm

4.4 Mechanická instalace

Pokud se zařízení nebude upevňovat k základně, musí být připevněno k podlaze přiloženými rozpínacími šrouby. Tabulka ukazuje správnou polohu nožiček a bodů vrtání.

Vyznačte a vyvrtejte dva otvory (\varnothing 10 mm) přibližně 50 mm hluboko v zobrazených místech (1).



mm	A	B	C	D	E	F	G	H
	635	490	135	175	515	195	65	125

Umístěte pračku nad dva vyvrtané otvory. Otvory jsou v přední části pračky.

Pomocí nožiček zařízení vyrovnejte. Před začátkem vyrovnání zařízení zašroubujte nožičky co nejvíce to jde. Díky tomu bude zařízení stát stabilněji.

Maximální nastavení výšky nožičky je 50 mm.

Do otvorů vyvrtaných v podlaze zasuňte rozpínací šrouby (1). Namontujte podložky a matice a utáhněte utahovacím momentem 5 Nm.



Vodorovné umístění pračky je absolutní nutností, a to ze strany na stranu i zepředu dozadu. Pak opět instalujte panely.

5 Připojení vody

Všechny přívodní přípojky vody vedoucí k pračce musí být vybaveny uzavíracími ventily a filtry, aby byla umožněna instalace a servis.

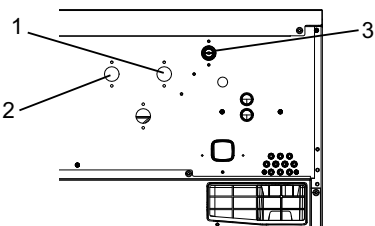
Vodovodní trubky a hadice musí být před instalací vyčištěny propláchnutím.

Pračku připojte novými vodními hadicemi. Připojení nesmí být provedena už použitými vodními hadicemi.

Hadice musí být schváleného typu a třídy, aby odpovídaly předpisu IEC 61770.

Po instalaci musí být hadice zavěšeny v mírných obloucích.

Všechny přítomné přípojky musí být připojeny. V tabulce jsou uvedeny možné způsoby připojení, které budou záviset na typech vody připojených k pračce. Informace jsou také k dispozici na panelu nad spoji.

	Typ vody	Připojení vody
	<ul style="list-style-type: none"> • Studená a teplá 	<ol style="list-style-type: none"> 1. Studená 2. Teplá 3. Studená (pro dávkovač pracích prostředků) / teplá

Odstraňte tři plastové kryty (A).

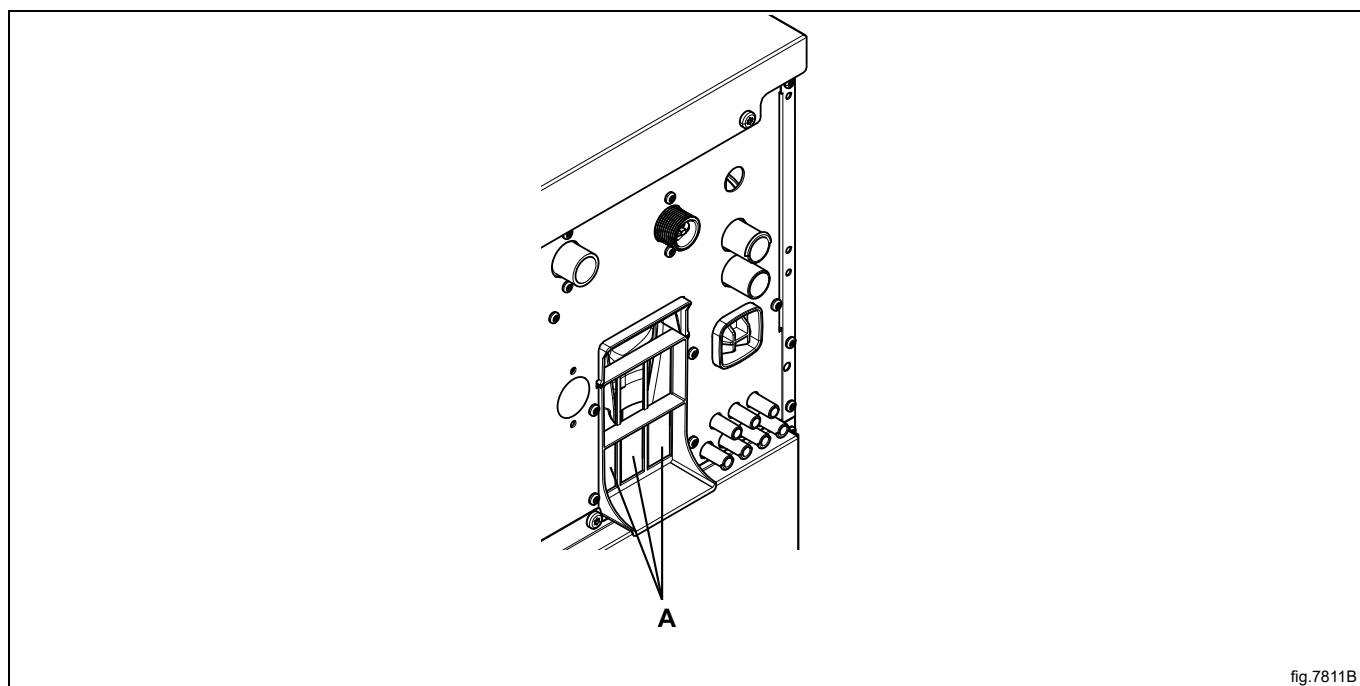


fig.7811B

Poznámka:

Pro zařízení bez ohřevu s programy Lagoon Advanced Care tyto programy vyžadují předehřev (25°C) pro ventily studené vody.

Poznámka:

Vstupní teplota pro studenou vodu nesmí být vyšší než 25°C. Pokud ano, musí být nainstalován chladicí systém.

Tlak vody:

Nepřetržitý provozní tlak: 50 – 800 kPa (0,5 – 80 kp/cm²)

Maximální: 1000 kPa (10 kp/cm²)

Doporučený: 200–600 kPa (2-6 kp/cm²)

Poznámka:

Pokud je tlak vody pod minimální hodnotou, výsledek pracího programu není zaručen.

6 Tvrdość vody a dávkování

Zkontrolujte tvrdość vody ve svém místě a nastavte dávkování podle tabulek. Tabulky ukazují různé dávkování pro jednotlivé programy.

Sada pro úpravu tvrdości vody je dostupná pod číslem výrobku 0S0586.

WH6–14LAG s plnou náplní zařízení Lagoon (10 kg)

Rozsah tvrdości vody			ppm	Změkčovadlo vody	W01 - Citlivý prací prostředek Lagoon	
°D	°F	°E			Program Wool Vysoký/Střední S vážením	
					Dávkování ml/kg	Dávkování ml/plná náplň
0-5	0-9	0-6	0-90	Nevyžadováno	8,3	83
5-10	9-18	6-12	90-180	Preferováno	9,6	96
10-15	18-27	12-19	180-270	Doporučeno	11,7	117
> 15	> 27	> 19	> 270	Vysoce doporučeno	12,5	125

Rozsah tvrdości vody			ppm	Změkčovadlo vody	W02 - Jemný prací prostředek Lagoon			
°D	°F	°E			Program Syntetika- Mix střední/nízký, Záclony S vážením		Program Jemné 40 S vážením	
					Dávkování ml/kg	Dávkování ml/plná náplň	Dávkování ml/kg	Dávkování ml/plná náplň
0-5	0-9	0-6	0-90	Nevyžadováno	8,3	83	6,0	60
5-10	9-18	6-12	90-180	Preferováno	9,6	96	7,0	70
10-15	18-27	12-19	180-270	Doporučeno	11,7	117	8,0	80
> 15	> 27	> 19	> 270	Vysoce doporučeno	12,5	125	9,0	90

Rozsah tvrdości vody			ppm	Změkčovadlo vody	W03 – Citlivý avivážní prostředek Lagoon			
°D	°F	°E			Program Wool Vysoký/Střední S vážením		Syntetika- Mix střední/nízký, Záclony, Jemné 40 S vážením	
					Dávkování ml/kg	Dávkování ml/plná náplň	Dávkování ml/kg	Dávkování ml/plná náplň
0-5	0-9	0-6	0-90	Nevyžadováno	10,0	100	3,4	34
5-10	9-18	6-12	90-180	Preferováno	11,5	115	3,8	38
10-15	18-27	12-19	180-270	Doporučeno	14,0	140	4,4	44
> 15	> 27	> 19	> 270	Vysoce doporučeno	15,0	150	5,4	54

7 Připojení vnějších přívodních systémů

V závislosti na typu dávkovacího systému, který má být připojen, postupujte podle pokynů přiložených k dávkovacímu systému.

Níže jsou uvedeny některé přípravy možné na zařízení.

7.1 Jetsave a Dosave

7.1.1 Připojení trubky

Zařízení je připraveno pro připojení k dávkovacím systémům Jetsave a Dosave.

Při dodání jsou připojení uzavřená. Připojení, která se mají používat, otevřete vyvrtáním otvoru v místě, kam má být hadice připojena.

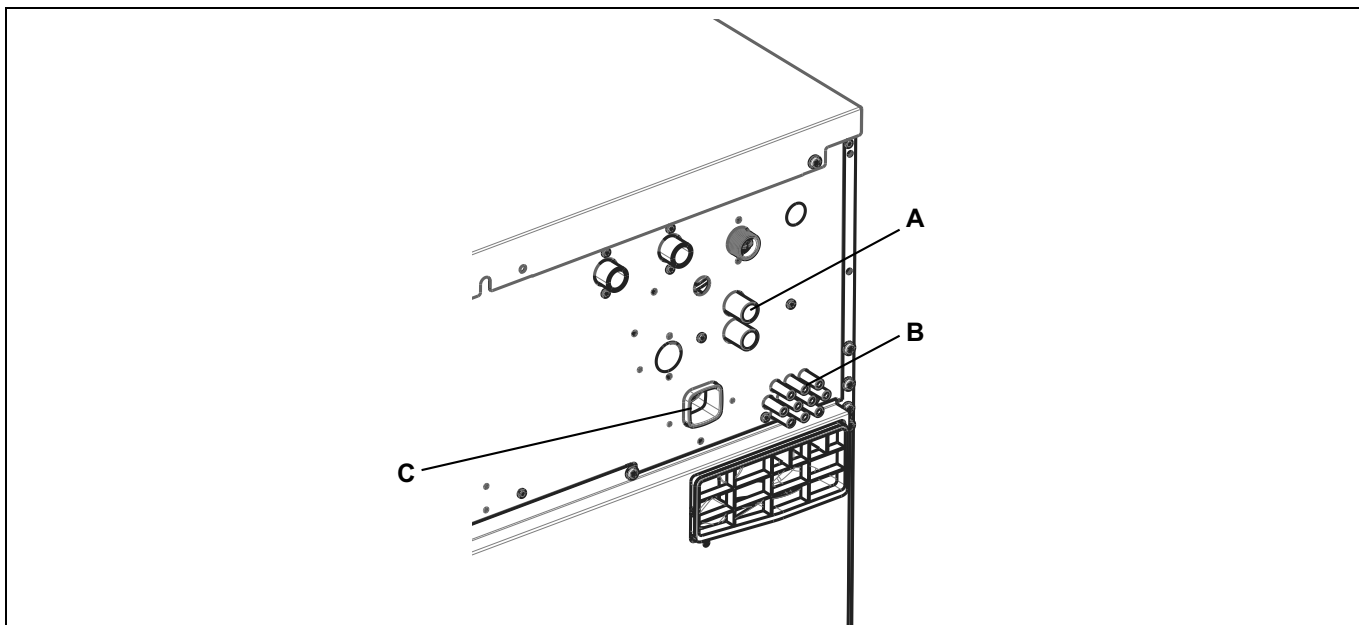
Poznámka:

Ujistěte se, že po vrtání nezůstaly na místě žádné hrubé okraje. Při odstraňování hrubých okrajů se ujistěte se, že žádné zbytky nespadnou do sifonového ventilu.

A = \varnothing 17 mm (používá se pro dávkovací systémy).

B = \varnothing 6 mm (používá se pro dávkovací systémy).

C = Používá se pouze pro proplachovací potrubí. (Při objednávce je přiložen samostatný návod k použití).



Vždy připojte hadice na přípojkách (A) hadicovou svorkou.

Pro připojení (B); pokud jsou hadice vyrobeny z měkkého materiálu, jako je silikon nebo podobný materiál, použijte kabelovou spojku pro upevnění hadice k přípojce. Pokud jsou hadice vyrobeny z tvrdého materiálu, nedoporučujeme používat kabelovou sponu k utažení připojení.

Poznámka:

Externí dávkovacího zařízení se musí připojovat jen pro práci s tlakem čerpadla a ne s tlakem sítě.

8 Vypouštění vody

K vypouštěcímu potrubí zařízení připojte 75 mm trubku nebo gumovou hadici tak, aby měla spád. Hadice nebo potrubí nesmí být ostře zahnuto, aby bylo zajištěno dobré vypouštění.

Spotřebič se může vypouštět do odtoku nebo do uzavřeného odtokového systému. V každém případě se ujistěte, že dodržujete veškeré platné národní a místní předpisy týkající se instalatérského systému.

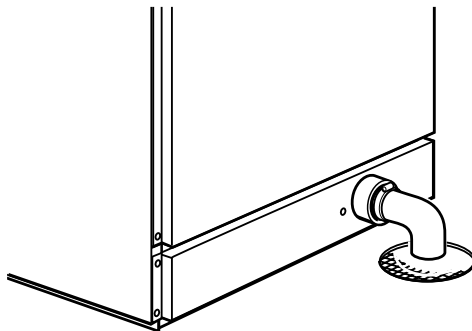


fig. 5330

9 Elektrické připojení

9.1 Elektroinstalace



Elektroinstalaci musí provádět pouze kvalifikovaní pracovníci.



Spotřebiče s motory regulovanými frekvencí mohou být nekompatibilní s určitými typy jističe svodového proudu. Je důležité vědět, že spotřebiče jsou navrženy tak, aby zajišťovaly vysokou úroveň osobní bezpečnosti, a proto nejsou nutné položky externích zařízení, jako jsou jističe svodového proudu, ale jsou doporučované. Pokud stále chcete připojit svůj spotřebič přes jistič svodového proudu, nezapomeňte na následující:

- obraťte se na autorizovanou instalační firmu, která zajistí výběr vhodného typu jističe a jeho správnou kapacitu
- z důvodů maximální spolehlivosti připojte přes ochranný jistič pouze jednu sušičku
- důležité je správné připojení uzemňovacího drátu.



V případech, kdy zařízení není osazeno univerzálním pólovým spínačem, je potřeba spínač nainstalovat.

V souladu s pravidly zapojení: namontujte před pračku pólový spínač, čímž usnadníte servisní a instalační práce.

Připojovací kabel musí být zavěšený v mírném oblouku.

Při připojování ke svorkovnici musíte kabel 10–11 mm odizolovat. Kabelový prostor musí být alespoň 0,5 mm² a ne více než 4 mm² (AWG12/AWG20). Typ používané svorkovnice je s pružinovými svorkami.

9.2 Elektrická připojení

Elektrické připojení					
Způsob ohřevu	Síťové napětí	Hz	Výhřevnost kW	Celkový výkon kW	Doporučená pojistka A
Elektrický ohřev	220-240 V 1/1N ~	50/60	4,8/13,0	5,2/13,4	25/63
	220-240 V 3~	50/60	4,8/13,0	5,2/13,4	16/35
	380-415 V 3N/3 ~	50/60	4,8/13,0	5,2/13,4	10/20
	440 V 3 ~	50/60	13,0	13,4	20
	480 V 3~	60	13,0	13,4	20
Bez ohřevu/parní ohřev	208-240 V 1/1N ~	50/60	1	1,2	10
	380/480 V 1~ ²	50/60	1	1,2	10

1. Celkový výkon a doporučená pojistka nezávisí v těchto případech na výkonu topení.
2. Připraveno pro 3 ~

9.3 Připojení sušičky s feritem

Pro dosažení schválené úrovně EMC je nutné použít ferit, který je součástí výše uvedených zařízení. (To platí pouze pro zmíněné typy sušiček.)

Před připojením k zařízení musí být ochranný vodič (PE) ovinut kolem feritu.

Při přípravě napájecího svazku dbejte na to, aby zemnicí kabel (PE) byl delší než ostatní kabely, jak ukazuje tabulka.

Velikost kabelu	L	protáhnout x krát
AWG14 nebo 2,5 mm ²	230 mm	x 4
AWG12 nebo 4 mm ²	250 mm	x 4
AWG10 nebo 6 mm ²	270 mm	x 4
AWG8 nebo 10 mm ²	290 mm	x 4
AWG6 nebo 16 mm ²	330 mm	x 4
AWG4 nebo 25 mm ²	490 mm	x 4

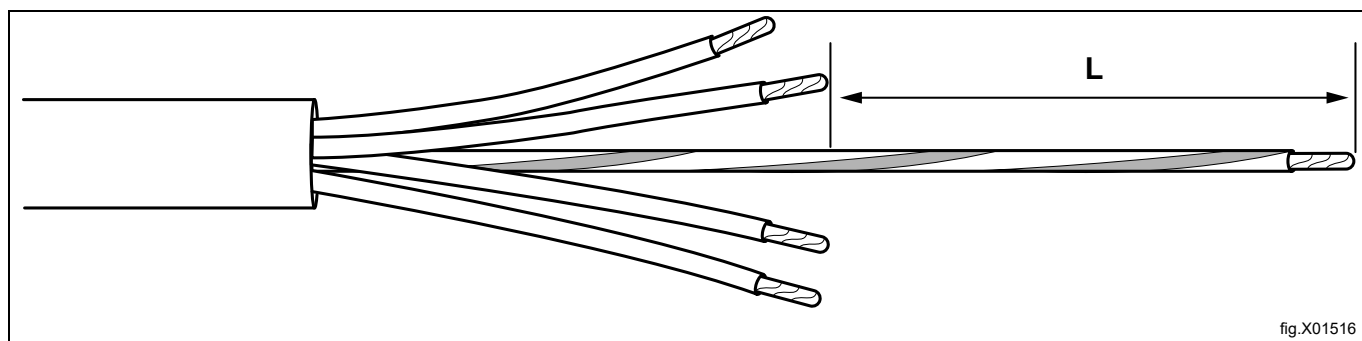


fig.X01516

Jakmile jste připravili napájecí kabelový svazek podle údajů v tabulce, protáhněte zemnicí kabel (PE) feritem a pak připojte všechny kabely podle pokynů v části "Připojení zařízení".

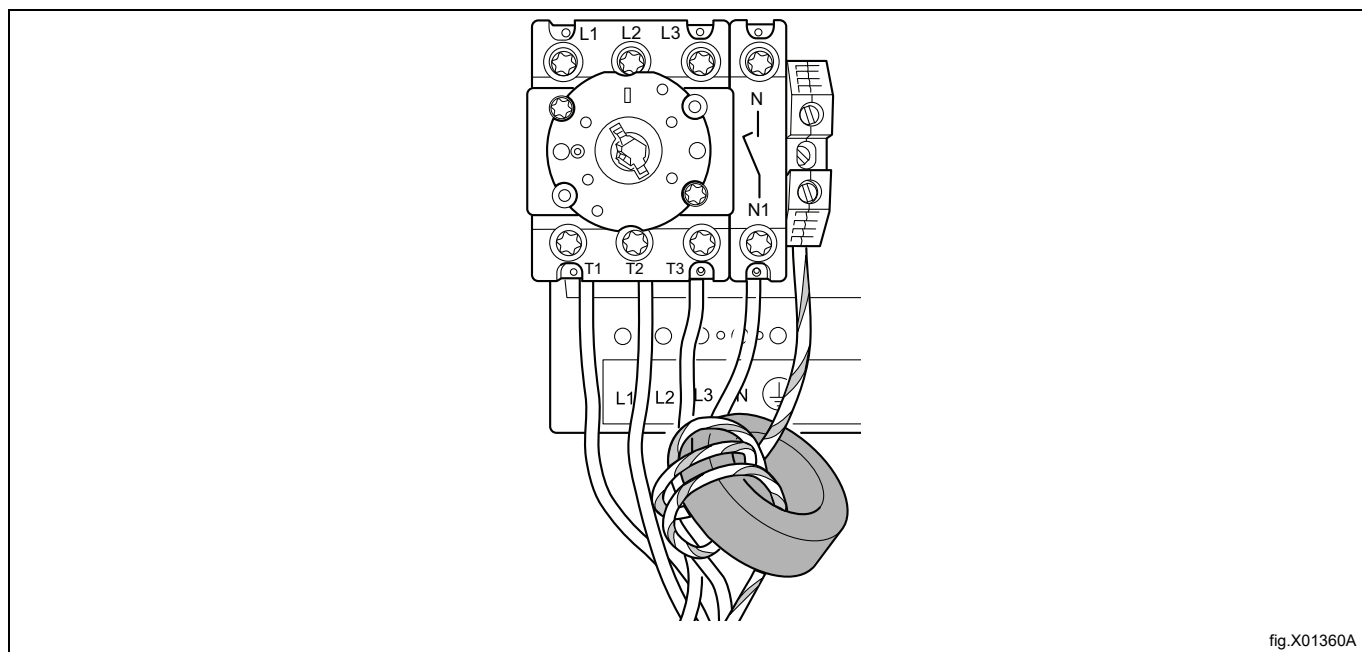


fig.X01360A

9.4 Připojení pračky

Připojte uzemnění a ostatní vodiče podle tabulky.

Jednofázové připojení		Třífázové připojení	
1NAC		3AC	
1AC		3N AC	
1N/1		3N AC	

Jednofázové spotřebiče mohou být napájeny buď zapojením mezi fází a nulovým vodičem nebo zapojením mezi dvěma fázemi.

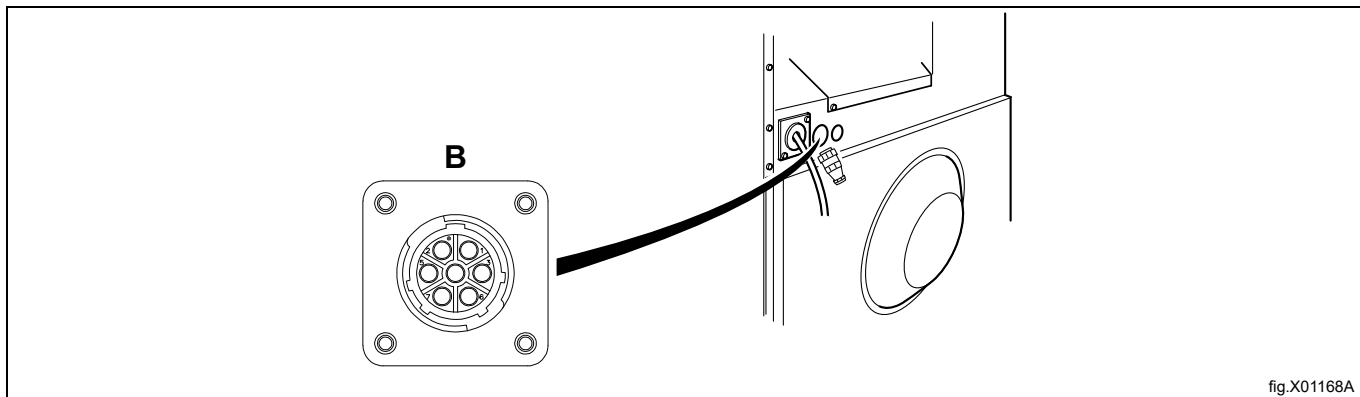
Příklad:

Jednofázové spotřebiče na 220-240 V mohou být napájeny z rozvodu 380 V, 400 V či 415 V buď zapojením mezi fází a nulovým vodičem nebo z rozvodu 220 V, 230 V či 240 V zapojením mezi dvěma fázemi.

9.5 Konektor s koncovým odporem

Pokud nesmí být k zařízení připojeny žádné externí dávkovací systémy, musí být na zadní straně zařízení připojen uzavřený konektor se zakončovacím odporem.

- Připojte konektor s zakončovacím odporem k připojení B.



9.6 Tento model lze převést z 380-415 V 3N AC na 220-240 V 1N AC se sníženým výkonem.

Odpojte přístroj od elektrického napájení.

Odmontujte krycí panel elektrických připojení.

Demontujte kabely, které jsou připojeny k K21:2 a K22:6. Přesuňte ostatní kabely z L2 a L3 do L1 nebo N podle obrázku.

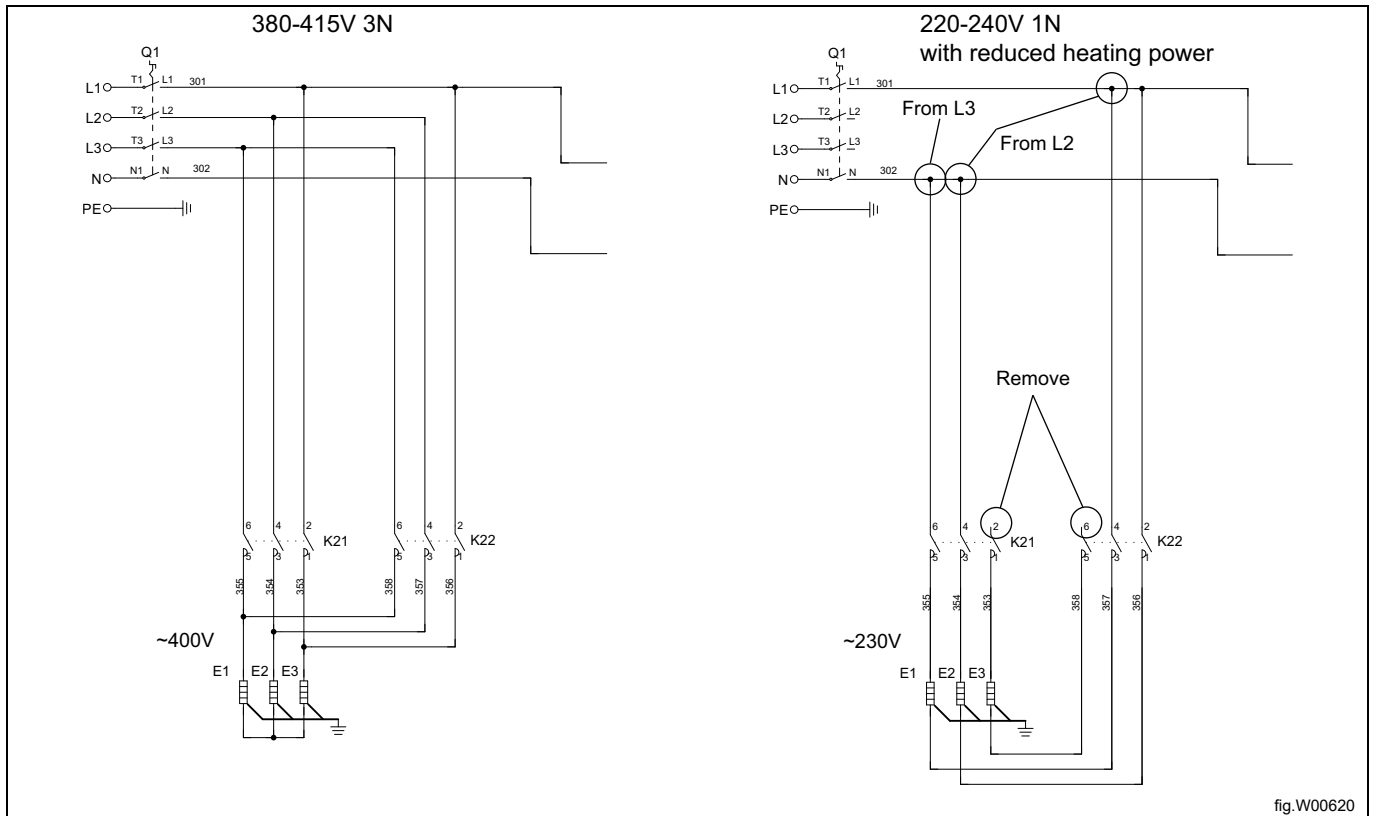


fig.W00620

Namontujte zpět krycí panel elektrických připojení.

Zapojte zařízení do elektrické sítě.

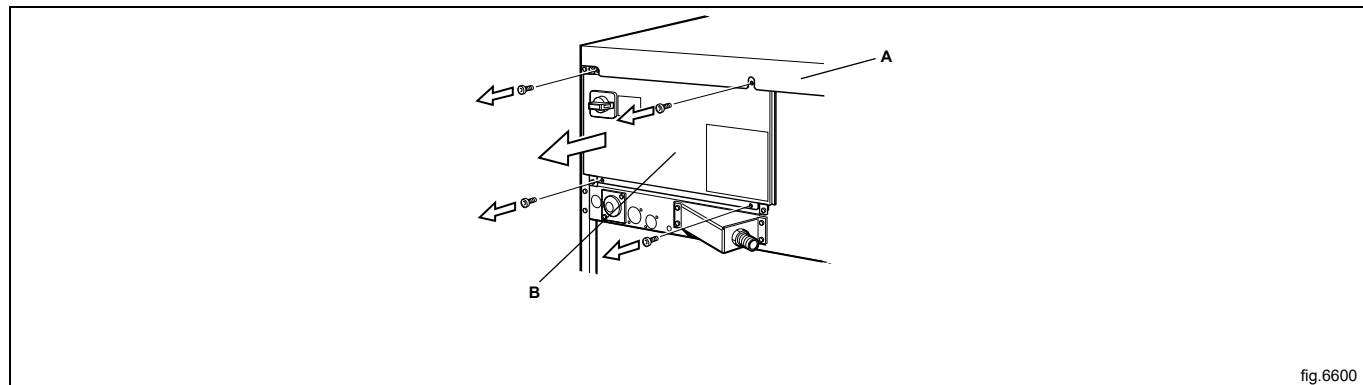
Zkontrolujte, zda jsou všechny vývody a dráty řádně upevněné, poté vyzkoušejte pračku krátkým pracím programem na 60°C, abyste zjistili funkčnost ohřevu.

10 Připojení páry

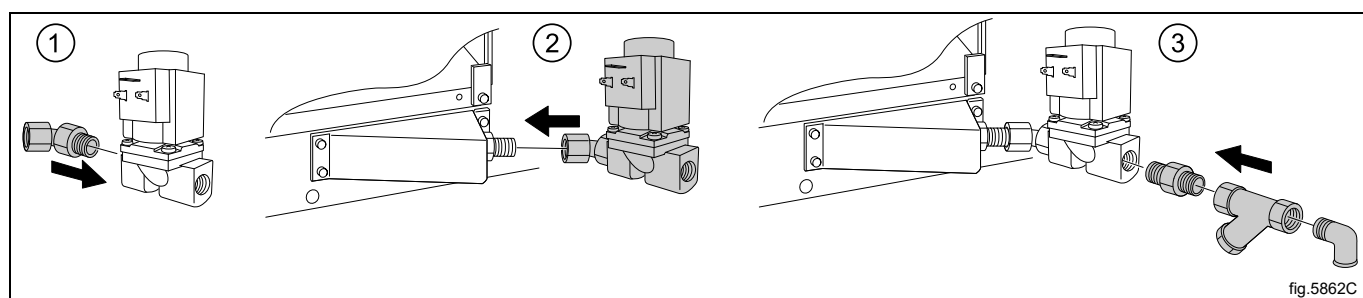
Vstupní potrubí připojené k pračce musí být opatřeno ručním uzavíracím ventilem, který usnadňuje instalační a servisní práce. Připojovací hadice musí být typu ISO/1307-1983 nebo ekvivalentní.

Velikost připojení u filtru: DN 15 (BSP 1/2").

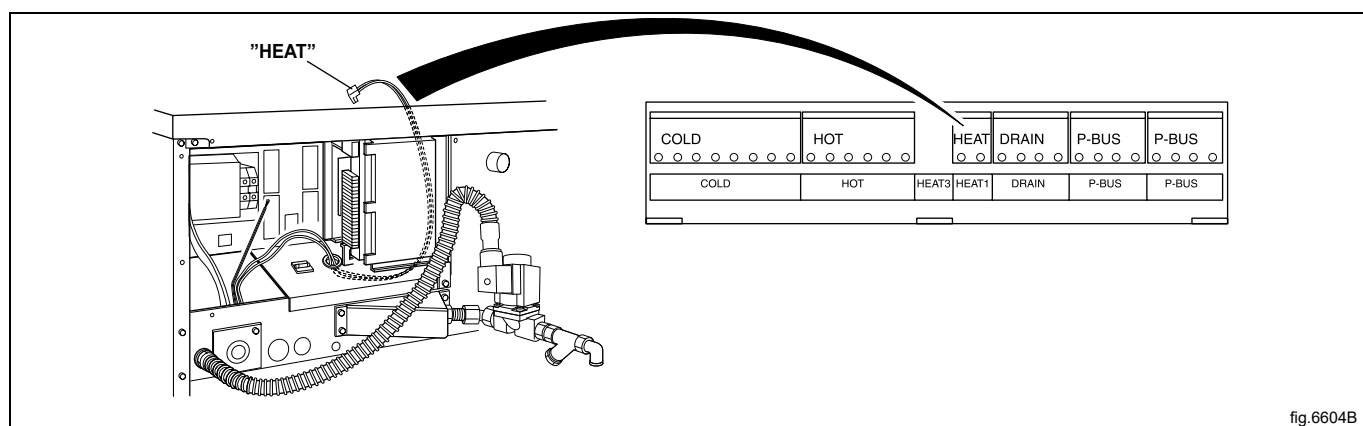
Odmontujte vrchní panel (A). Odmontujte plášť (B).



Namontujte k parnímu ventilu mazničku. Připevněte parní ventil k pračce. Nasaďte mazničku, sítko a koleno. Pozor na správný směr sítko. Připojte ke kolenu parní hadici. Zkontrolujte, zda na připojené parní hadici nejsou žádné ostré ohyby.



Připojte hadici s vodiči mezi parní ventil a pračku. Připojte vodiče k parnímu ventilu. Připojte uzemňovací kabel k uzemňovací svorce. Připojte konektor kabelu „HEAT“ do vývodu „HEAT“ na I/O kartě.



Požadovaný tlak páry:

- minimální: 50 kPa (0,5 kp/cm²)
- maximální: 800 kPa (8 kp/cm²)
- doporučený: 600 kPa (6 kp/cm²)

Poznámka:

Přístroj s parním ohřevem je určen jen k použití čisté páry.

11 Při prvním spuštění

Jakmile dokončíte instalaci a poprvé zapnete zařízení, budete muset provést následující nastavení. Postupujte podle pokynů na displeji. Jakmile dokončíte jedno nastavení, automaticky vstoupíte do dalšího.

Pokud je instalace provedena na veřejném prostranství, je povoleno vybrat pouze následující segmenty:

Byt - automatické dávkování

Byt - ruční dávkování

Bytový dům - rohožky

Samoobslužná prádelna

Samoobslužná prádelna Wascomat

Samoobslužná prádelna Mench

Kemp/přístav

Jiná samoobslužná prádelna

12 Kontrola funkce



Tyto činnosti musí provádět pouze kvalifikovaní pracovníci.



Kontrola funkce musí být provedena po dokončení instalace a před použitím sušičky.

Otevřete ruční ventily přívodu vody.

Spusťte program.

- Zkontrolujte, zda se buben normálně otáčí a nevydává neobvyklé zvuky.
- Zkontrolujte těsnost připojení přívodu vody a odtoku vody.
- Zkontrolujte, zda voda protéká zásobníkem pracího prostředku.
- Zkontrolujte, zda dvířka nelze během spuštěného programu otevřít.

Připravena k použití

Jestliže jsou všechny zkoušky v pořádku, přístroj je nyní připraven k použití.

Jestliže jedna ze zkoušek selhala nebo pokud zjistíte nedostatky nebo závady, spojte se prosím s vaší místní servisní organizací nebo prodejcem.

13 Informace o likvidaci

13.1 Likvidace spotřebiče na konci životnosti

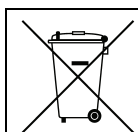
Před likvidací stroje se ujistěte, že jste pečlivě zkontrolovali jeho fyzický stav, a zejména všechny části konstrukce, které se mohou během likvidace rozpadnout nebo prasknout.

Součásti stroje musí být zlikvidovány odděleně podle různých vlastností (např. kovy, oleje, mazadla, plasty, pryž atd.).

V různých zemích jsou v platnosti různé předpisy, proto dodržujte ustanovení zákonů a příslušných orgánů v zemi, kde probíhá likvidace.

Spotřebič musí být většinou převezen do specializovaného sběrného centra.

Demontujte spotřebič, rozdělte součásti podle jejich chemických vlastností; uvědomte si, kompresor obsahuje mazací olej a chladicí kapalinu, které lze recyklovat, a že chladicí zařízení a komponenty tepelného čerpadla jsou speciální odpady, které lze spojit s městským odpadem.



Symbol na výrobku udává, že tento výrobek nepatří do domácího odpadu, ale je nutné ho správně zlikvidovat, aby nedošlo k případným negativním důsledkům na životní prostředí a lidské zdraví. Podrobnější informace o recyklaci tohoto výrobku zjistíte u místního obchodního zástupce nebo prodejce daného výrobku, v zákaznickém oddělení nebo u příslušného místního úřadu pro likvidaci domovního odpadu.

Poznámka:

Při sešrotování stroje se musí zničit také CE značení, tato příručka a další dokumenty týkající se spotřebiče.

13.2 Likvidace obalového materiálu

Balení musí být zlikvidováno v souladu s platnými předpisy v zemi, kde je spotřebič používán. Veškerý obalový materiál je přátelský k životnímu prostředí.

Ty lze bezpečně uchovat, recyklovat nebo spalovat ve vhodné spalovně odpadů. Recyklovatelné plastové díly jsou označeny následujícími příklady.

	Polyetylen: • Vnější obal • Sáček s pokyny
	Polypropylen: • Popruhy
	Polystyrenová pěna: • Rohové chrániče



Electrolux Professional AB
341 80 Ljungby, Sweden
www.electroluxprofessional.com